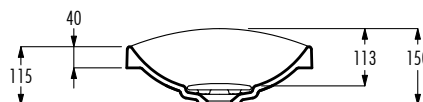
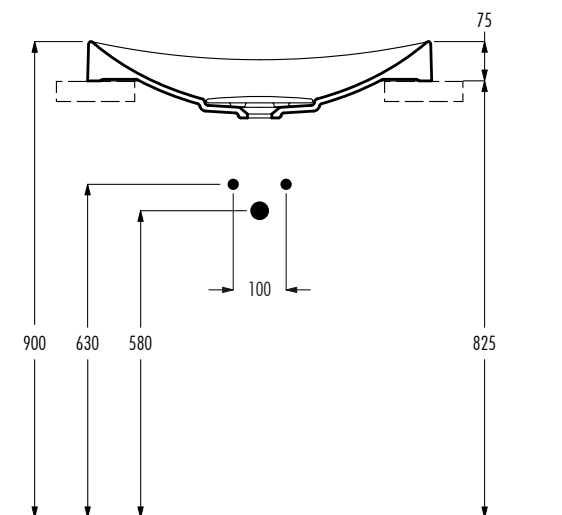
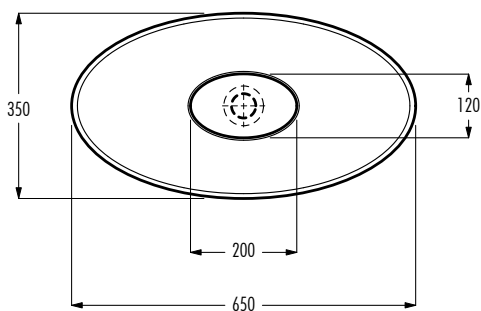


lavabo semincasso con corpietta ceramico /
in countertop basin with waste ceramic cover

senza troppopieno / without overflow
dimensioni / dimensions 650x350x150 mm
peso lordo / gross weight 8,5 kg

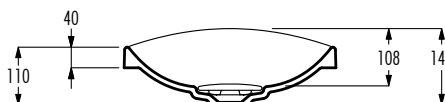
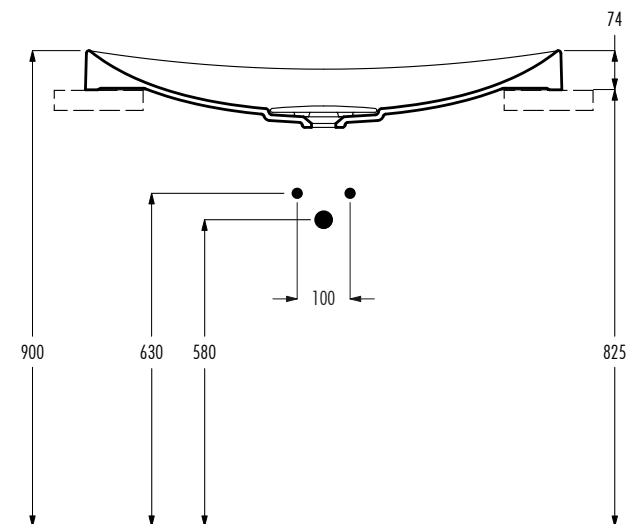
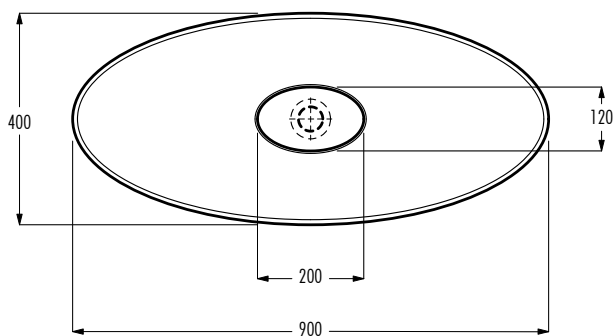


Le dimensioni possono presentare lievi differenze rispetto ai pezzi reali dovute alle caratteristiche del prodotto ceramico. Dimensioni can show some little difference respect real items, following typical characteristics of ceramics article production.

| art. | finitura / finishing | | |
|----------|------------------------------|--|--|
| 00219001 | bianco lucido / glossy white | | |
| | | | |
| | | | |

lavabo semincasso con corpietta ceramico /
in countertop basin with waste ceramic cover

senza troppopieno / without overflow
dimensioni / dimensions 900x400x150 mm
peso lordo / gross weight 13,5 kg

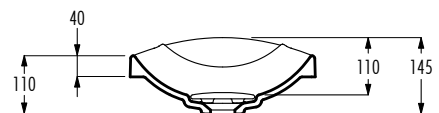
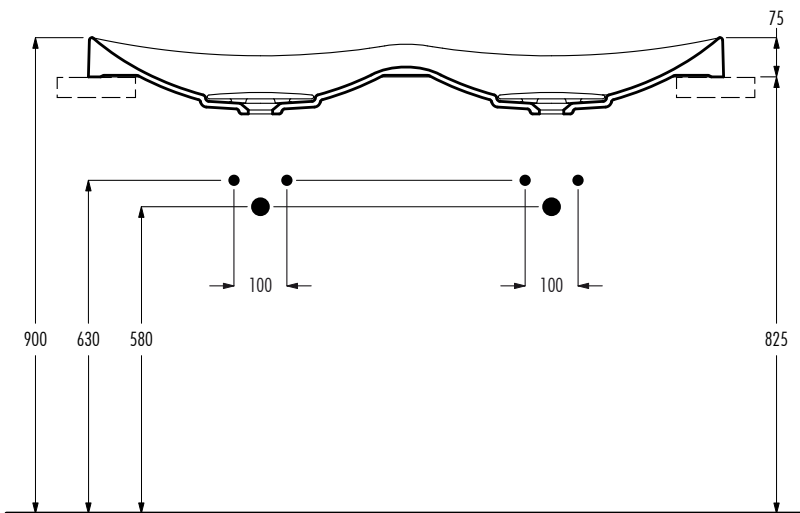
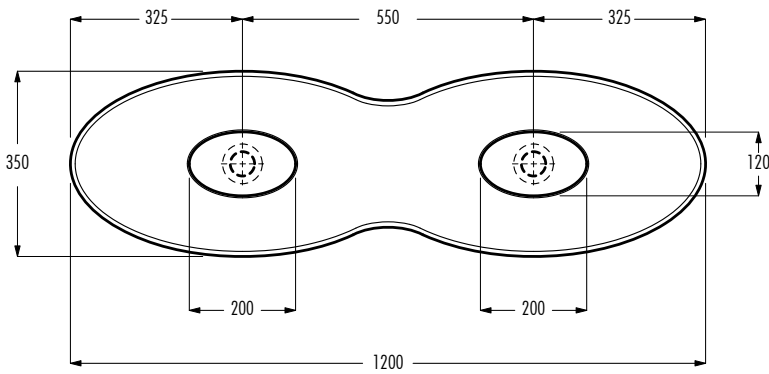
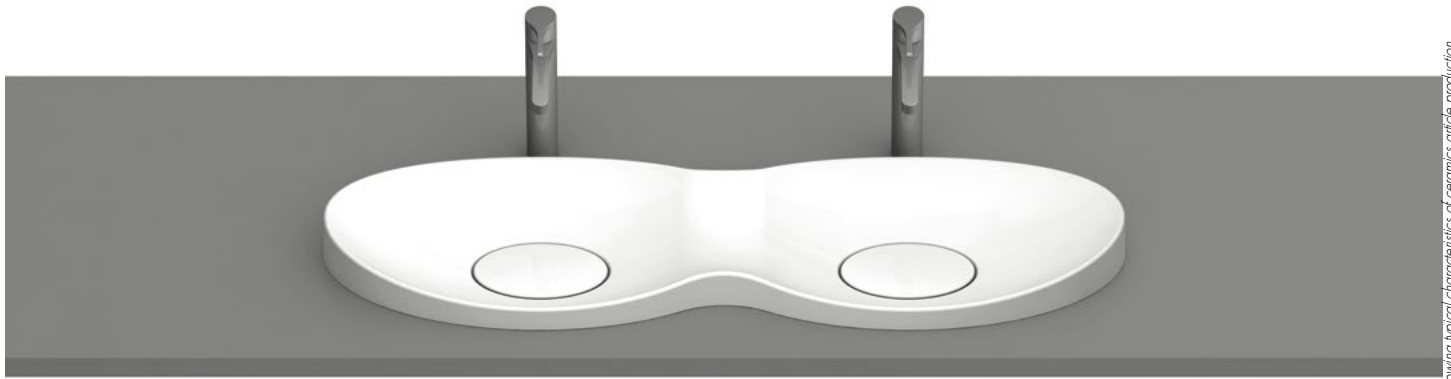


Le dimensioni possono presentare lievi differenze rispetto ai pezzi reali dovute alle caratteristiche del prodotto ceramico. Dimensioni can show some little difference respect real items, following typical characteristics of ceramics article production.

| art. | finitura / finishing | | |
|----------|------------------------------|--|--|
| 00219101 | bianco lucido / glossy white | | |
| | | | |
| | | | |

lavabo semincasso con corpietta ceramico /
in countertop basin with waste ceramic cover

senza troppopieno / without overflow
dimensioni / dimensions 1200x350x145 mm
peso lordo / gross weight 15,5 kg



Le dimensioni possono presentare lievi differenze rispetto ai pezzi reali dovute alle caratteristiche del prodotto ceramico. Dimensioni can show some little difference respect real items, following typical characteristics of ceramics article production.

| art. | finitura / finishing | | |
|----------|------------------------------|--|--|
| 00219201 | bianco lucido / glossy white | | |
| | | | |
| | | | |