

SOFIA 170x80

ОТДЕЛЬНОСТОЯЩАЯ ВАННА 102516G

Дизайн: Salini SRL

salini
L'ANIMA DELL'ACQUA

Размеры: 1700 x 800 x 605 мм

Вес нетто / брутто: 129 / 189 кг

Объём до перелива: 333 л

Глубина до перелива: 400 мм

Материал: S-Sense

Покрытие: глянцевое

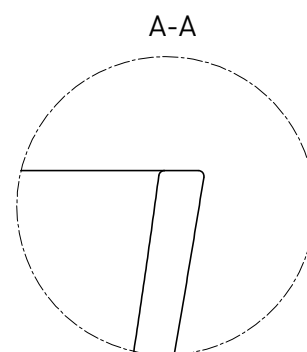
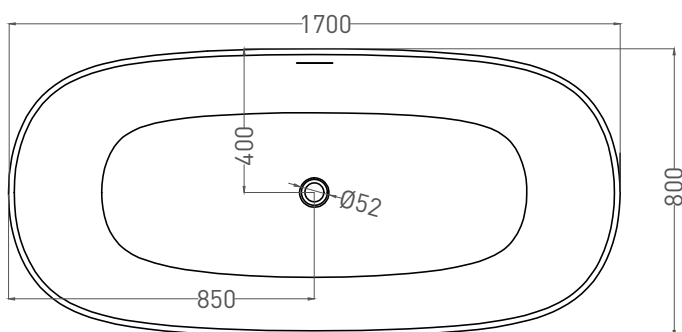
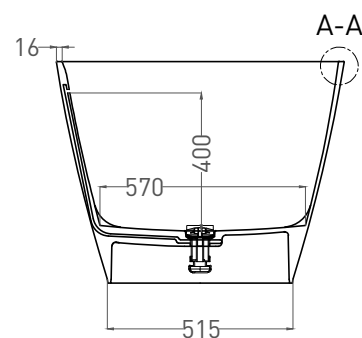
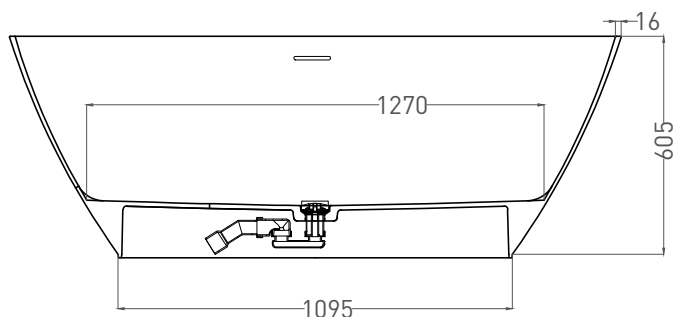
Цвет: RAL / белый

Комплектация: интегрированный слив-перелив, сифон, донный клапан Up&Down в цвет изделия с логотипом Salini

Требуемый смеситель: напольный

Гарантия: 5 лет

Производство: Италия / Россия



Salini SRL

20122 Italia, Milano, Piazza del Duomo, 20

info@salini-srl.com

www.salini-srl.com

© Salini SRL - All rights reserved

Все права защищены. Несанкционированное копирование, публикация, полное или частичное воспроизведение запрещены.

SOFIA 170x80

ОТДЕЛЬНОСТОЯЩАЯ ВАННА 102526M

Дизайн: Salini SRL

salini
L'ANIMA DELL'ACQUA

Размеры: 1700 x 800 x 605 мм

Вес нетто / брутто: 97 / 157 кг

Объём до перелива: 333 л

Глубина до перелива: 400 мм

Материал: S-Stone

Покрытие: матовое

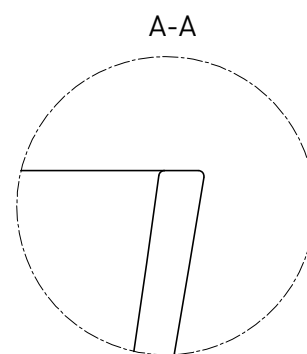
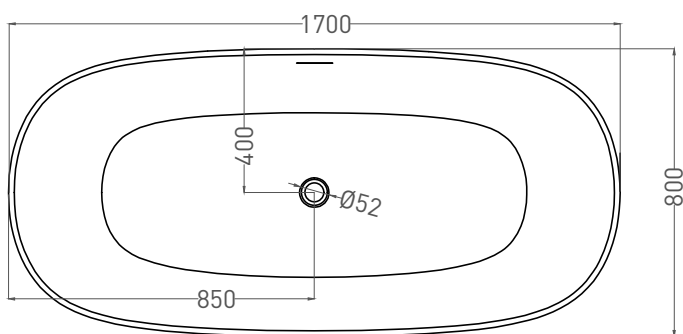
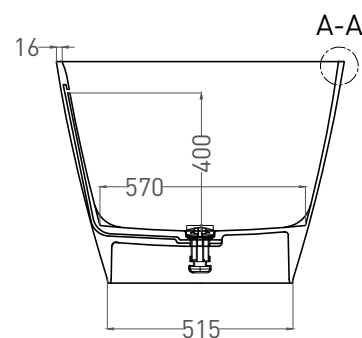
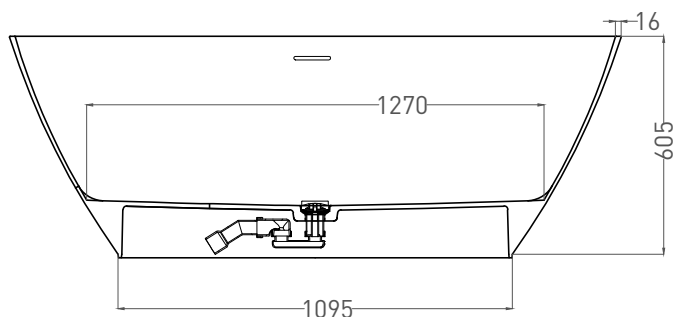
Цвет: RAL / белый

Комплектация: интегрированный слив-перелив, сифон, донный клапан Up&Down в цвет изделия с логотипом Salini

Требуемый смеситель: напольный

Гарантия: 5 лет

Производство: Италия / Россия



Salini SRL

20122 Italia, Milano, Piazza del Duomo, 20

info@salini-srl.com

www.salini-srl.com

© Salini SRL - All rights reserved

Все права защищены. Несанкционированное копирование, публикация, полное или частичное воспроизведение запрещены.